



MILANO 2015

**CLIENTE:**

METROPOLITANA MILANESE S.p.A.

**COMMITTENTE:**

Expo 2015 S.p.A.

**PROGETTO:**

Ponti removibili di accesso all'area EXPO 2015

**LUOGO:**

Rho / Pero -Milano

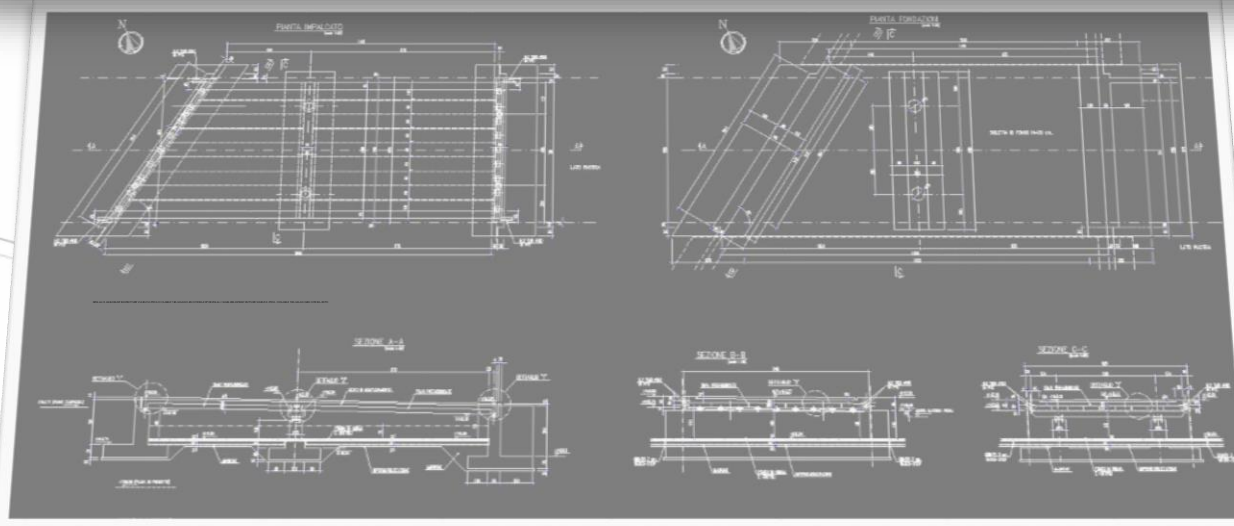
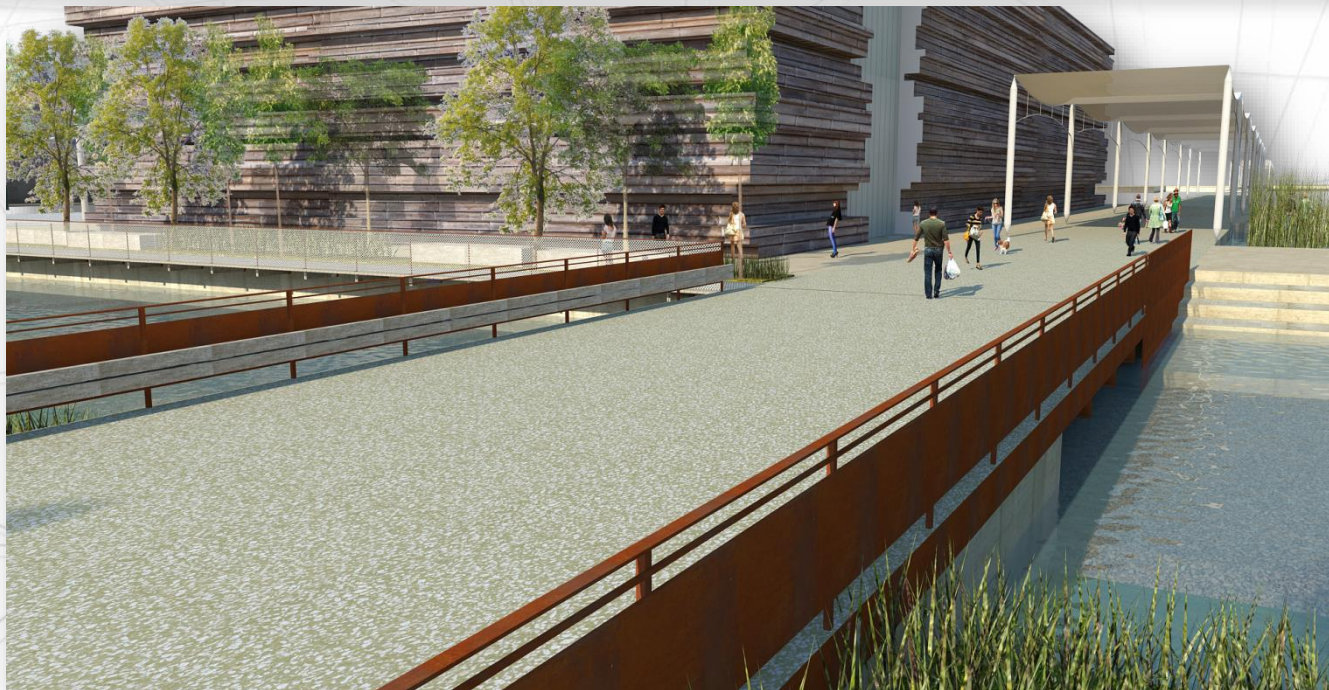
**PRESTAZIONI:**

n.32 Ponti (con impalcato removibile) di accesso all'area Expo 2015 di cui n.6 in legno (pedonali) e n.24 in c.a. e c.a.p. (carrabili).

Collaborazione alla Progettazione definitiva ed esecutiva, strutturale

**ANNO:**

2011 - 2013



0020-M-13-011-239

Infrastrutture  
Pianificazione  
Commerciale  
Servizi  
Edilizia  
TERRITORIALE  
Tertiarid  
Religiosa  
Cultura  
Petrolchimico  
ACQUE  
PUBBLICA E DI SERVIZIO  
Riqualificazione urbana  
IDRAULICHE  
AMBIENTALI  
FARMACEUTICA  
Produzione Industriale  
Energia  
SANTARIA  
TURISTICA  
RESIDENZIALE  
Urbanistica