



MILANO 2015

COMMITTENTE:

Metropolitana Milanese S.p.A.

PROGETTO:

Nuove Pensiline di copertura ricovero biciclette

LUOGO:

Rho Fiera Expo

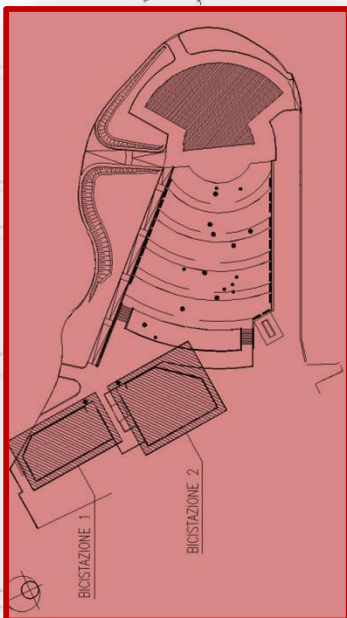
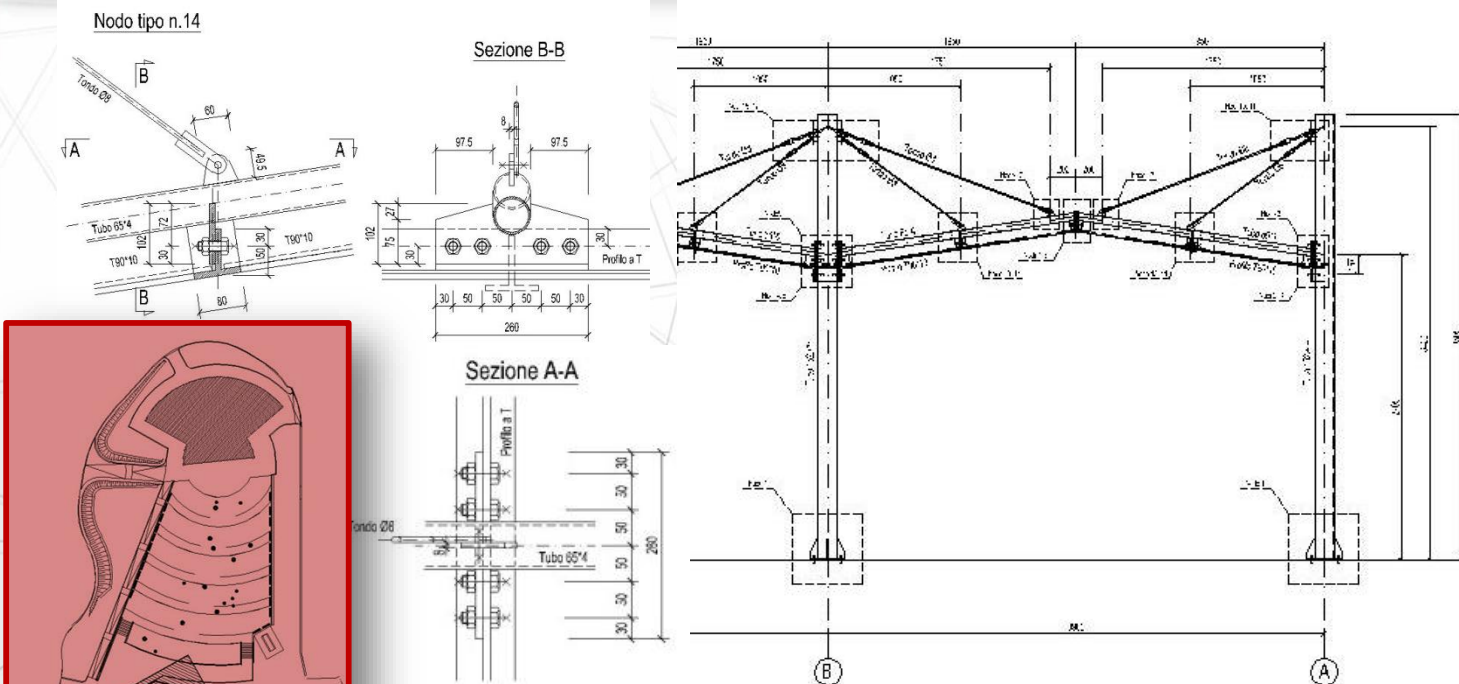
PRESTAZIONI:

Collaborazione alla progettazione esecutiva strutturale in carpenteria metallica di due nuove pensiline di copertura posteggio biciclette ingresso Expo Triulza.

Area interessata 500mq circa

ANNO:

2015



0178-M-15-011-422